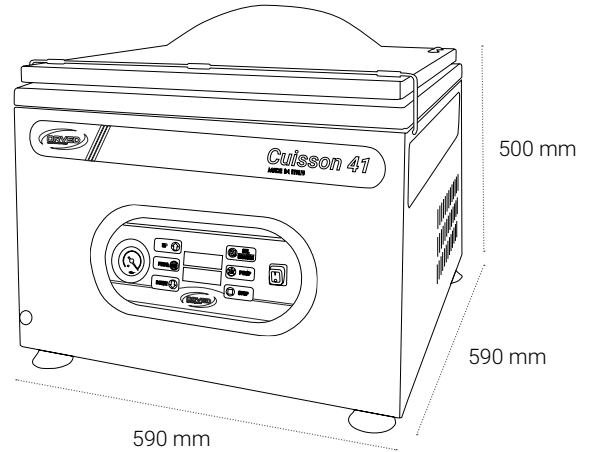


# CUISSON 41

BARRE SILDANTI  
SEALING BEAMS

415 mm

- > Carrozzeria **Bodywork**: acciaio inox - stainless steel
- > Dimensioni **Size**: 590x590x500h mm
- > Dimensioni camera a vuoto **Chamber size**: 448x440x200h mm + 190 mm\*
- > Peso **Weight**: 85 kg
- > Tensione **Power grid voltage**: 230V 50/60Hz
- > Potenza max assorbita **Max power absorption**: 1200 W
- > Pompa di vuoto **Vacuum pump**: 25m<sup>3</sup>/h
- > Dimensione max busta **Max bag size**: 400x500 mm



- > Carrosserie **Carrocería**: acier inoxydable - acero inoxidable
- > Dimensions **Medidas**: 590x590x500h mm
- > Chambre à vide **Cámara de vacío**: 448x440x200h mm + 190 mm\*
- > Poids **Peso**: 85 kg
- > Voltage **Tensión**: 230V 50/60Hz
- > Puissance max absorbée **Potencia máx**: 1200 W
- > Pompe à vide **Bomba de vacío**: 25m<sup>3</sup>/h
- > Dimension max du sac **Tamaño máx de bolsa**: 400x500 mm

BREVETTATO  
PATENTED



- \*Macchina con doppia vasca (verticale e orizzontale)
- \*Vacuum packing machine provided with double chamber (horizontal and vertical)
- \*Conditionneuse avec double cuve, verticale et horizontale
- \*Máquina con doble cámara de vacío (horizontal y vertical)



## Sistema Disaerazione

Deaeration programs - Programmes de désaération - Programas de desaireación



## Programmi di vuoto preimpostati

Vacuum preset programs - Vides programmes - Programas vacío preestablecidos



## Pannello digitale 36 comandi

Digital command panel, 36 programs - Panneau digital, 36 programmes - Mandos digitales, 36 programas



## Sistema sensoriale di vuoto

Vacuum sensor - Système de mise sous vide sensoriel - Sistema de vacío con sensor



## Doppia resistenza\*\*

Double resistance\*\* - Double résistance\*\* - Doble soldadura\*\*



## Taglio sfrido\*\*

Cut of seal\*\* - Coupe sachets\*\* - Recorte sobrante de bolsa\*\*



## Ugello per contenitori

Nozzle for jars - Embout pour récipients - Boquilla para contenedores externos



## GAS

Gas - Gaz - Gas



## Easy, creazione vuoto esterno

Easy for external vacuum - Easy, création du sous vide externe - Easy, para la creación del vacío externo



## H2out, ciclo deumidificazione pompa

H2out, cycle de déshumidification de la pompe - H2out programa de deshumidificación de bomba



## Datario

Data stamp - Dateurs - Fechador



## Kit buste Premium

Set of vacuum bags Premium - Kit sacs Premium - Kit bolsas Premium

\*\* non è possibile avere questi 2 optional assieme

\*\* please note, if you have the cut of seal you cannot have the double resistance.

\*\* Sur les machines à cloche, il n'est pas possible d'avoir simultanément le coupe sachet et la double résistance.

\*\* no se podrá contar con estos 2 opcionales juntos